

L 10 S

noir
 EAN 4007841 084769
 Réf. 084769



Description du fonctionnement

L'alliance de la tradition et du contemporain. Luminaire mural à détection L 10 S au design traditionnel mais aux lignes modernes, convient à l'utilisation d'une ampoule E27 au choix (non fournie). Montage simple grâce à seulement quelques vis. Film réflecteur intégré sous le boîtier pour un éclairage optimal. Détection : 180 °, réglage individuel grâce aux obturateurs enfichables. Réglage via le potentiomètre de la plage de luminosité (de 2 à 2000 lx) et de la temporisation (de 5 s à 60 min). Livraison dans un emballage sans plastique.

Caractéristiques techniques

| | | | |
|--|---|---|--------------------------------|
| Dimensions (L x l x H) | 224 x 175 x 255 mm | Sortie de commutation 1, lampes halogènes basse tension | 1000 VA |
| Avec source | Non | Lampes LED < 2 W | 16 W |
| Garantie du fabricant | 3 ans | Lampes LED > 2 W < 8 W | 64 W |
| Réglages via | Potentiomètres | Lampes LED > 8 W | 64 W |
| Avec télécommande | Non | Charge capacitive en µF | 132 µF |
| Variante | noir | Hauteur de montage max. | 3,00 m |
| UC1, Code EAN | 4007841084769 | Mode esclave réglable | Non |
| Emplacement | Extérieur | Portée radiale | r = 3 m (14 m ²) |
| Emplacement, pièce | entrée, Cour et allée, tout autour du bâtiment, terrasse / balcon | Portée tangentielle | r = 7.5 m (88 m ²) |
| Coloris | noir | Abdeckmaterial Lieferumfang | Clips de couverture |
| Plaquette numéros de maison autocollants incluse | Non | Ampoule | Lampe d'usage général |
| Lieu d'installation | mur | Culot | E27 |
| Résistance aux chocs | IK03 | Fonctions | Détecteur de mouvement |
| Indice de protection | IP44 | Réglage crépusculaire | 2 – 2000 lx |
| Classe | II | Temporisation | 5 s – 60 Min. |
| | | Fonction balisage | Non |

L 10 S

noir
EAN 4007841 084769
Réf. 084769



Caractéristiques techniques

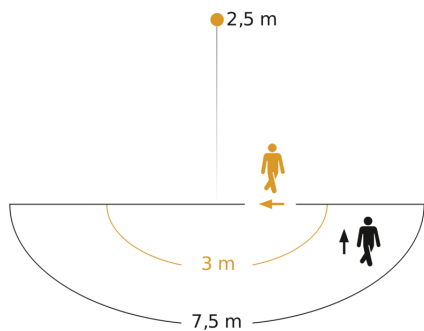
| | |
|---|------------------------------|
| Température ambiante | -20 – 40 °C |
| Matériau du boîtier | Matière plastique |
| Matériau du cache | Matière plastique structurée |
| Puissance | 15 W |
| Tubes fluorescents ballasts électroniques | 1000 W |
| Tubes fluorescents non compensés | 500 VA |
| Tubes fluorescents compensés par série | 500 VA |
| Tubes fluorescents compensés en parallèle | 500 VA |

| | |
|---|-------|
| Éclairage principal réglable | Non |
| Réglage du seuil de déclenchement Teach (apprentissage) | Non |
| Mise en réseau possible | Oui |
| Mise en réseau via | Câble |
| Hauteur de montage optimale | 2,5 m |
| Angle de détection | 180 ° |

L 10 S

noir
EAN 4007841 084769
Réf. 084769

Zone de détection



Hauteur d'installation: 2,00 m – 3,00 m
Orange: sens de passage radial
Noir: sens de passage tangentiel

Dessin dimensionnel

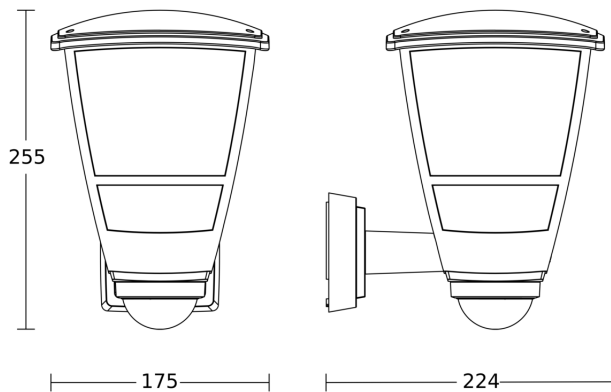


Schéma du circuit principal

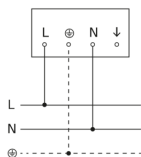
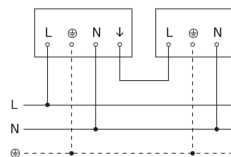


Schéma du circuit d'interconnexion maître/esclave



Luminaire extérieur à détection

L 10 S

noir
EAN 4007841 084769
Réf. 084769



Schéma du circuit d'interconnexion maître/maître

